

Maxsine

武汉迈信电气技术有限公司

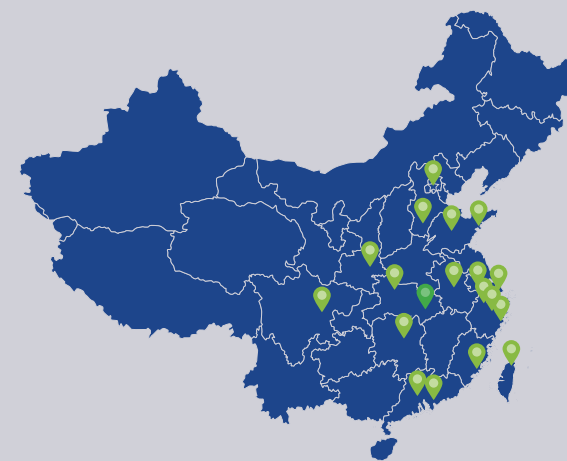
EP5S系列 伺服主轴选型指南



2025

资料编号/0318

Company Profile 公司简介



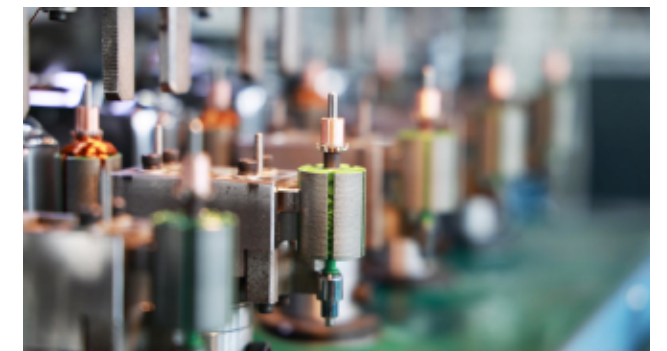
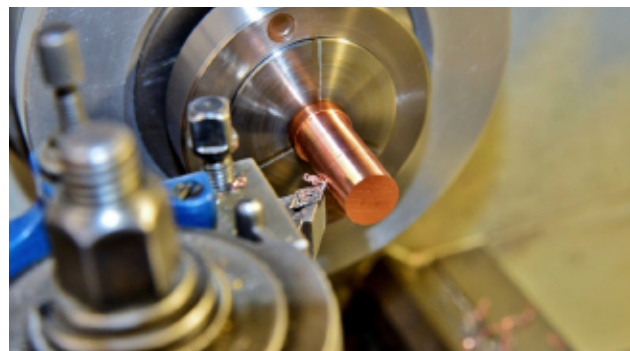
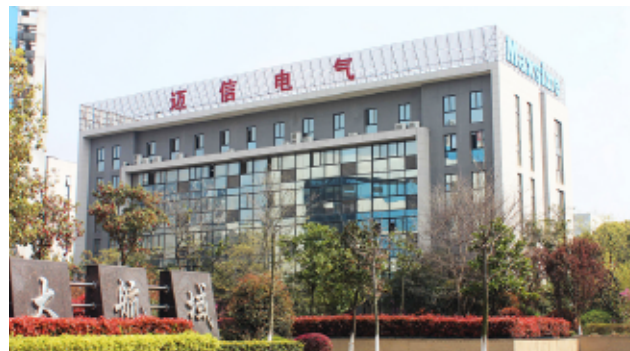
>> 销售服务网点 <<

青岛·济南·北京·石家庄·西安·成都
武汉·襄阳·合肥·无锡·苏州·镇江·上海·杭州
长沙·台州·宁波·泉州·深圳
东莞·佛山·台湾

全数字式交流伺服驱动器和交流伺服电机是武汉迈信电气技术有限公司的核心产品。凭借多年的持续努力和技术团队20多年的技术积累和创新，公司现在已成为国内同行业技术和市场领先企业。目前，武汉迈信电气技术有限公司的交流永磁伺服电机及驱动器已得到越来越多的客户认同和选用，并广泛应用于数控机床、纺织机械、包装机械、印刷机械、切割机、打标机、工业机器人等众多工业自动化领域，产品远销东南亚、印度、南非、俄罗斯、巴西等国家和地区。

迈信电气注册资本为3000万元，坐落于武汉市东湖新技术开发区武大科技园，行政办公大楼面积约5000平方米。公司秉承以“品质、创新、服务、价值”的经营理念，坚持“服务求诚、质量求精”的质量方针，以专业、诚信、务实、进取的态度，致力于为客户提供恒久的产品价值，并立志成为国内伺服行业的创新先锋。

武汉迈信电气技术有限公司创立于2004年，以“迈信电气”为核心品牌，是一家专注于伺服仪器产品研究、开发、生产、销售为一体的高新技术企业。现为POWERLINK中国用户组织的常任理事单位、中国机床工具工业协会数控系统分会理事单位、湖北省激光行业协会会员单位、中国机电一体化技术应用协会、中国PROFIBUS&PROFINET协会会员单位、中国运动控制产业联盟理事单位。



EP5S 系列 伺服主轴



EP5S Series Servo Spindle Driver



集异步 / 同步
控制于一体



支持双编码器接口
全闭环控制



位置 速度 扭矩
控制



环路参数
负载惯量自整定



窄体结构设计
节省安装空间



迈信EP5S系列交流伺服驱动器接口丰富、操作便捷、体积小巧,可实现全闭环伺服控制,并支持位置、速度、扭矩控制模式,可广泛应用于数控机床、印刷设备、包装机械、拉丝机等行业。



驱动器命名规则

EP5S - TH 75 F EC

① ② ③ ④ ⑤

①	系列名	主轴驱动器
---	-----	-------

②	符号	电压
	TH	AC 380V

③	符号	额定功率
	37	3.7kW
	55	5.5kW
	75	7.5kW
	110	11kW
	150	15kW

④	符号	编码器型号
	F	增量式
	E	绝对值
	Z	正余弦

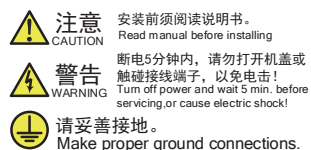
⑤	符号	通信协议
	EC	支持EtherCAT总线

铭牌

驱动器型号 →
产品规格 →
驱动器参数 →
产品序列号 →
厂家信息 →

Maxsine		TN05
EP5S 主轴驱动器		50010
型号	TH75F	检验 PASSED 2021.04 a b c d
规格	EC	
输入	3ΦAC380V/50-60Hz	
输出	7.5kW/17.0A	
序号	XM01IH751000001	QR CODE
武汉迈信电气技术有限公司 www.maxsine.com		

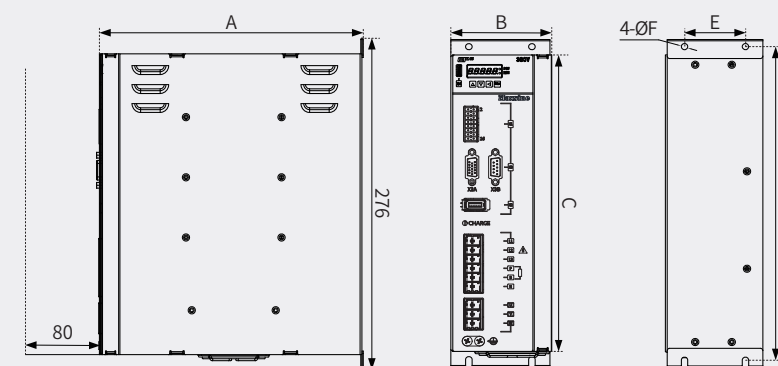
警示标签



驱动器规格

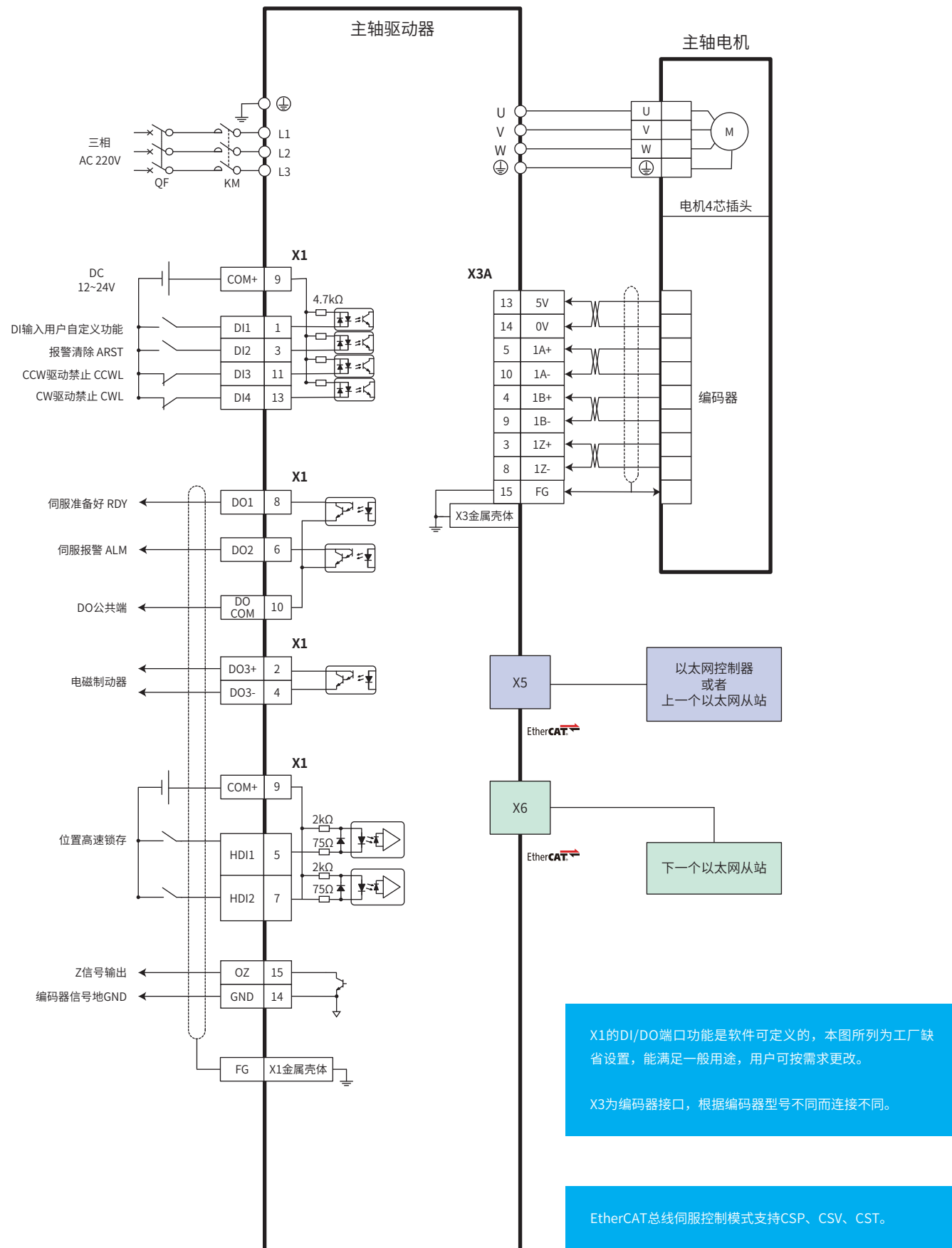
型号	TH37	TH55	TH75	TH110	TH150
额定输出电流 (A)	9.0	13.0	17.0	25.0	32.0
最大输出电流 (A)	20.0	28.3	34.0	50.0	64.0
输入主电源	三相 AC380V -15~+10% 50/60Hz				
环境	温度	工作: 0°C~40°C 贮存: -40°C~50°C			
	湿度	工作: 40%~80% (无结露) 贮存: 93%以下(无结露)			
	大气压强	86kPa~106kPa			
防护等级	IP20				
控制方式	矢量控制				
再生制动	外置				
反馈方式	增量编码器/绝对值编码器/正余弦编码器				
控制模式	Cyclic Synchronous Position Mode (CSP)、Cyclic Synchronous Velocity Mode (CSV)、Cyclic Synchronous Torque Mode (CST).....				
数字输入	4个可编程输入端子(光电隔离), 2路高速光耦输入				
数字输出	3个可编程输出端子(光电隔离)				
特别功能	机械谐振滤波器、振动抑制, 可选配STO				
监视功能	转速、当前位置、位置偏差、电机转矩、电机电流、指令脉冲频率等				
保护功能	超速、过压、过流、过载、制动异常、编码器异常、位置超差等				
特征	速度频率响应	3kHz			
	速度波动率	<±0.03% (负载0~100%) <±0.02% (电源-15%~+10%)			
	调速比	1:5000			

驱动器外形尺寸



型号	TH37	TH55	TH75	TH110	TH150
尺寸(mm)					
A	220	220	220	270	270
B	80	80	80	90	90
C	250	250	250	250	250
D	264	264	264	264	264
E	50	50	50	50	50
F	6	6	6	6	6

总线控制模式



端子说明

强电端子名称	符号	型号	详细说明
主电路电源端子	L1、L2、L3	EP5S全系列	连接外部交流电源，三相380VAC -15%~+10% 50/60Hz
制动电阻端子	P (+)、B	EP5S全系列	制动电阻接线端子，用于连接外部制动电阻
直流母线接线端子	P (+)、N (-)	EP5S全系列	直流母线端子，用于多台驱动器共直流母线
电机连接端子	U	EP5S全系列	输出到电机U相电源
	V		输出到电机V相电源
	W		输出到电机W相电源
接地端子	⊕	EP5S全系列	电机外壳接地端子
	⊕		驱动器接地端子

X1控制信号端子名称		针脚号	功能
数字输入	DI1	1	光电隔离输入，功能可编程，由参数P100~P103定义
	DI2	3	
	DI3	11	
	DI4	13	
	COM+	9	DI电源 (DC12V~24V)
数字输出	DO1	8	光电隔离输出，最大输出能力50mA/25V，功能可编程，由参数P130~P132定义
	DO2	6	
	DO3+	2	
	DO3-	4	
	DOCOM	10	DO公共端
位置高速锁存	HDI1	5	高速光电隔离输入
	HDI2	7	
编码器信号差分输出	OZ	15	编码器Z信号集电极开路输出
	GND	14	编码器信号地
屏蔽层	插头金属外壳	16	连接屏蔽电缆的屏蔽线

X3A编码器信号名称		针脚号	功能
编码器电源	5V	13	编码器用5V电源 (由驱动器提供)，电缆在20m以上时，为了防止编码器电压降低，电源和地线可采用多线连接或使用粗电线
	0V	14	
编码器A相输入	1A+	5	与编码器A相输出连接
	1A-	10	
编码器B相输入	1B+	4	与编码器B相输出连接
	1B-	9	
编码器Z相输入	1Z+	3	与编码器Z相输出连接
	1Z-	8	
屏蔽线保护地	FG	15	与信号电缆屏蔽线连接

X5/X6 以太网总线端子		针脚号	功能
TX+		1	发信号+
TX-		2	发信号-
RX+		3	收信号+
RX-		6	收信号-

X2编码器信号名称		针脚号	功能
		绝对值 (10芯)	
编码器电源	5V	1	编码器用5V电源 (由驱动器提供)，电缆在20m以上时，为了防止编码器电压降低，电源和地线可采用多线连接或使用粗电线
	0V	2	
正余弦编码器余弦信号输入	COS+	3	与正余弦编码器输出余弦信号连接
	COS-	4	
正余弦编码器正弦信号输入	SIN+	5	与正余弦编码器输出正弦信号连接
	SIN-	6	
正余弦编码器Z相信号输入	PZ+	7	与正余弦编码器输出Z相信号连接
	PZ-	8	
屏蔽层	FG	金属壳	与信号电缆屏蔽线连接

DSM电机命名规则

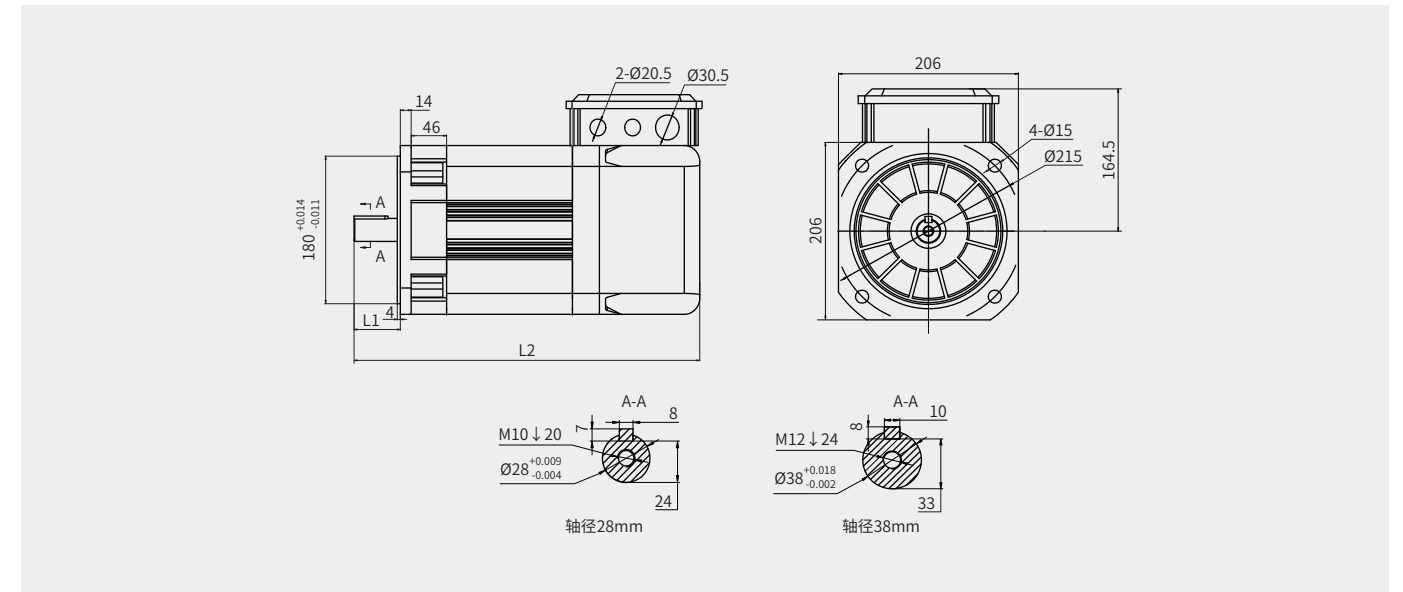
DSM	38	C	3D7	K	E2	F	3A	19P	S
①	②	③	④	⑤	⑥	⑦	⑧	⑨	⑩

序号	符号	规格
① 系列代码	DSM	高性能异步主轴电机
② 额定电压	38	380 V
③ 额定频率	A	100 Hz
	B	66.7 Hz
	C	50 Hz
	D	33.3 Hz
	E	25 Hz
④ 额定功率	3D7	3.7 kW
	5D5	5.5 kW
	7D5	7.5 kW
	011	11 kW
	015	15 kW
⑤ 出轴结构	K	带键
	F	光轴

序号	符号	规格
⑥ 编码器种类	E0	无编码器
	E1	1024编码器
	E2	2500编码器
⑦ 刹车类型	B	带刹车
	F	不带刹车
⑧ 安装方式	1A	卧式安装
	2A	立式安装
	3A	立卧式安装
⑨ 电机框号	19P	包含功率: 3.7 kW / 5.5 kW / 7.5 kW
	24P	包含功率: 11 kW / 15 kW
⑩ 机座长度号	S	3.7 kW
	M	5.5 kW
	L	7.5 kW
	T	11 kW
	S	15 kW

DSM电机外形尺寸

尺寸单位: mm 重量单位: kg



型号	L1	L2	轴径
DSM-38C3D7K-E2F2A19PS	60	450	38
DSM-38C5D5K-E2F2A19PM	80	505	38
DSM-38C7D5K-E2F2A19PL	80	555	38

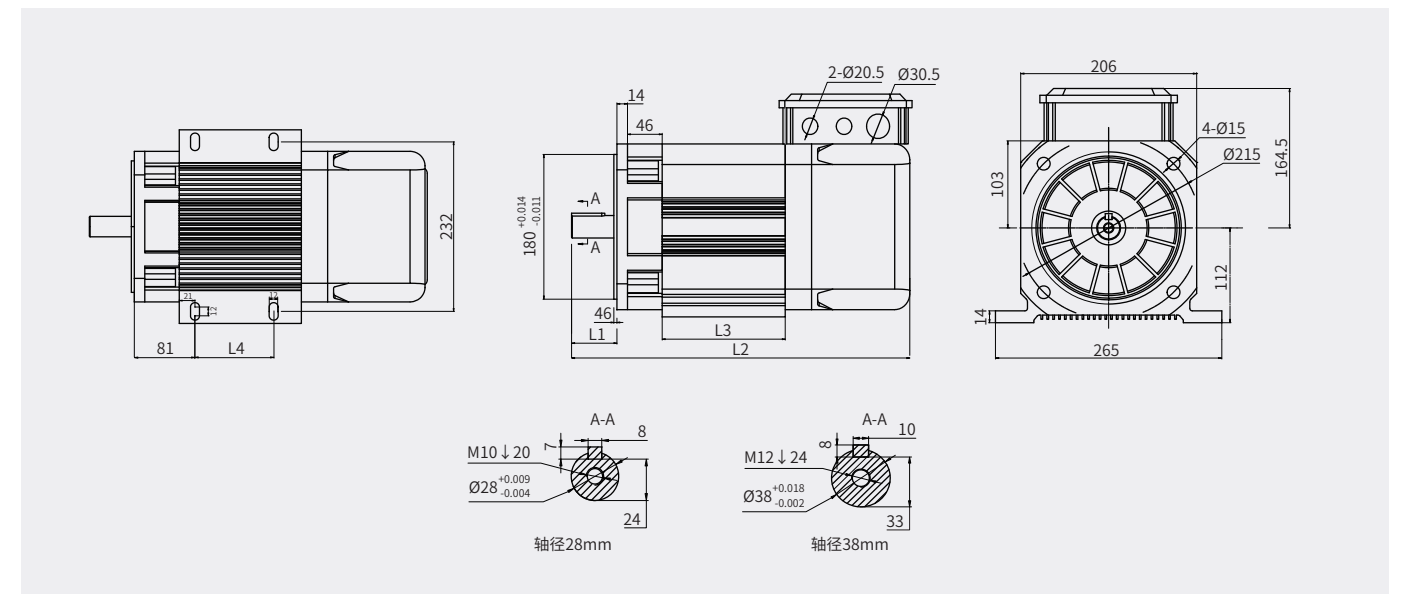
铭牌



电机型号 → **Maxsine** AC Servo Motor
 DSM-38C3D7K-E2F3A19PS
 电机参数 → Tn:24N·m Nn:1500r/min
 Pn:3.7kW In:8.1A
 Nm:8000r/min IP54
 制造编号 → NO:202308300793
 厂家信息 → 武汉迈信电气技术有限公司

DSM电机规格

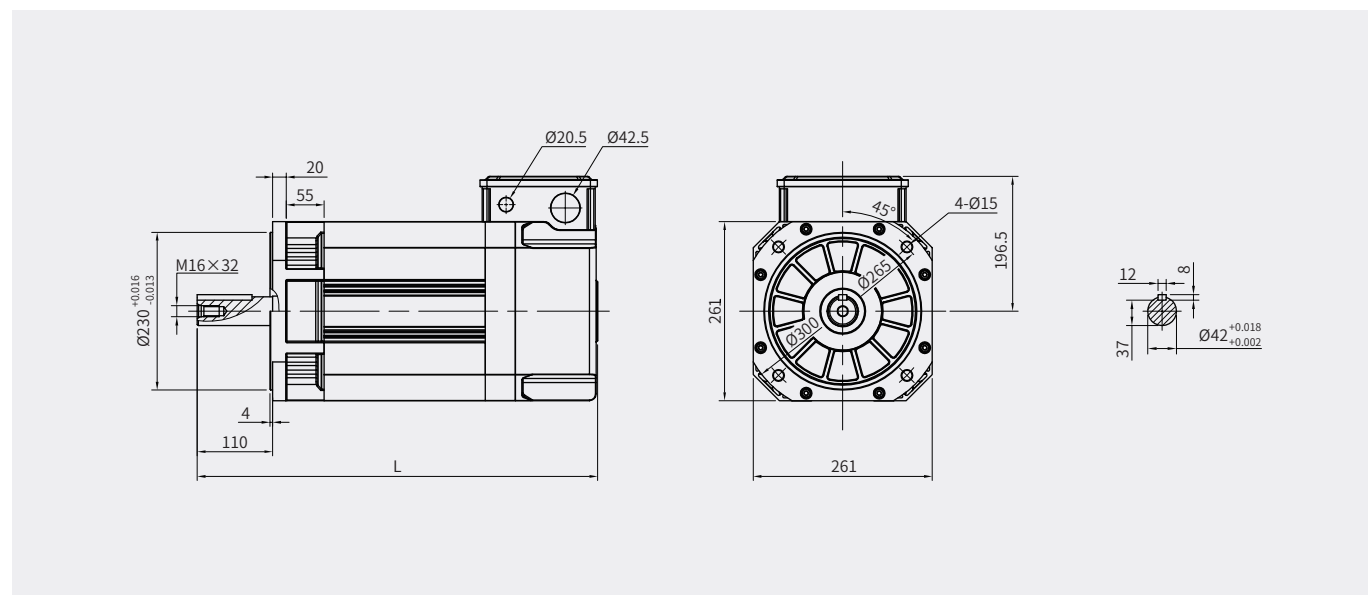
规格	输出功率 kW		基准频率 Hz	额定转速 rpm	最高转速 rpm	输出转矩 N·m		输出电流 A		转动惯量 kg·m ²	尺寸代码
	S1-100%	S3-150%				S1	S3	S1	S3		
DSM系列											
DSM-38C3D7K-E2F3A19PS	3.7	5.5	50	1500	8000	24	36	8.1	11.6	0.0151	19PS
DSM-38C5D5K-E2F3A19PM	5.5	7.5	50	1500	8000	36	49	11.6	15.4	0.0174	19PM
DSM-38C7D5K-E2F3A19PL	7.5	11	50	1500	8000	49	72	15.4	21	0.023	19PL
DSM-38C011K-E2F3A24PT	11	15	50	1500	6000	72	98	21	30	0.0666	24PT
DSM-38C015K-E2F3A24PS	15	18.5	50	1500	6000	98	118	30	36	0.0866	24PS



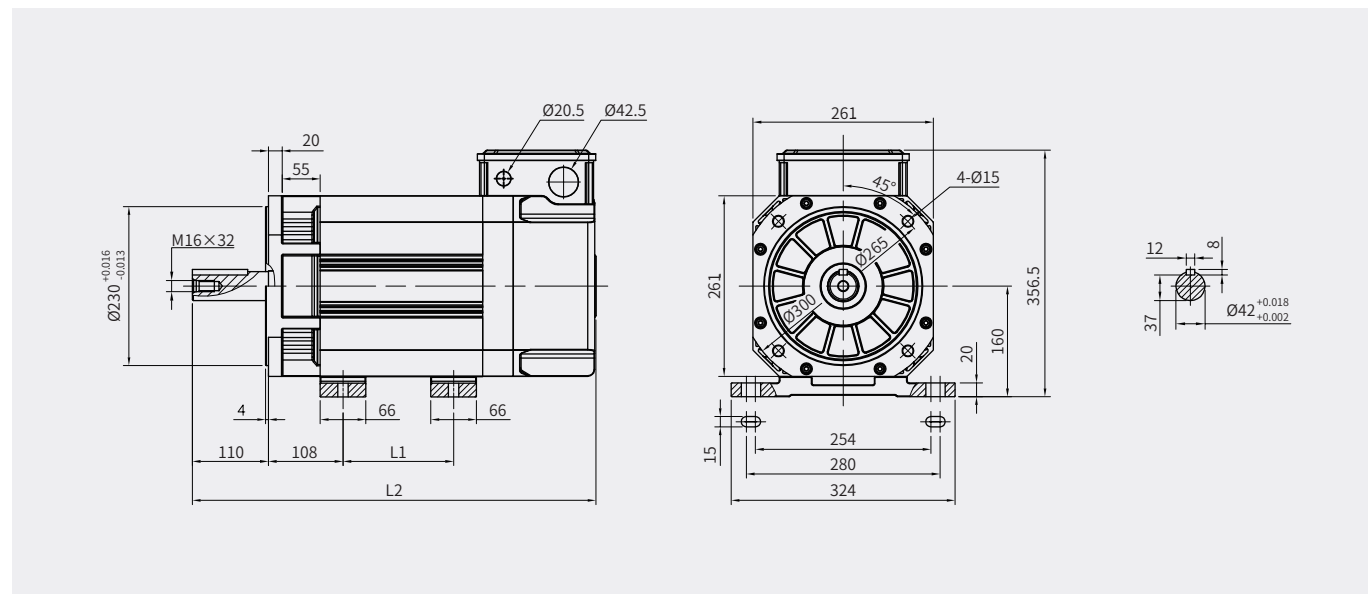
型号	L1	L2	L3	L4	轴径
DSM-38C3D7K-E2F3A19PS	60	450	163	105	38
DSM-38C5D5K-E2F3A19PM	80	505	198	140	38
DSM-38C7D5K-E2F3A19PL	80	555	248	190	38

DSM电机外形尺寸

尺寸单位: mm 重量单位: kg



型号	L
DSM-38C011K-E0F2A24PT	584
DSM-38C015K-E0F2A24PS	634



型号	L1	L2
DSM-38C011K-E0F3A24PT	160	584
DSM-38C015K-E0F3A24PS	178	634

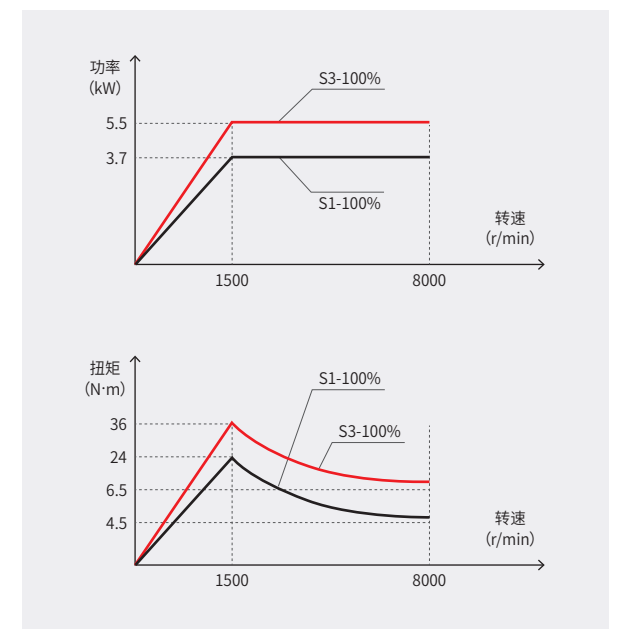
DSM电机订货指南

20/25型车床订货指南

针对于主轴中心线到床面高度20cm~25cm的小机床,结合车床小机的应用特点开发此款产品,对比市场常规电机更能提升高转速光洁度、低频稳定性、电压稳定输出三方面性能。

电气规格:

项目	型号	DSM-38C3D7K-E2F3A19PS
输出功率	连续 (S1)	3.7kW
	30min (S3)	5.5kW
转速	额定值	1500dpm
	最大值	8000dpm
扭矩	额定扭矩	24N·m
	最高扭矩	36N·m
电流	额定电流	8.1A
	30min	11.2A
传动惯量		0.0169kg·m ²
冷却风机电压		3PH 380V
绝缘等级		F
接线方式		Y
防护等级		IP54
重量		52kg
编码器	类型	长线驱动
	分辨率	2500线



订货指南:

产品名称	常规方案	经济型方案
主轴驱动器	EP5S-TH37FEC	EP5S-TH37FEC
主轴电机	DSM-38C3D7K-E2F3A19PS	KSM-38C3D7K-E2F3A17S
刹车电阻	50Ω&1000W	50Ω&1000W
5M编码器线缆	E050-DB15F1PG10	E050-DB15F1PG10
5M动力线缆	P050-04250UT04	P050-04250UT04

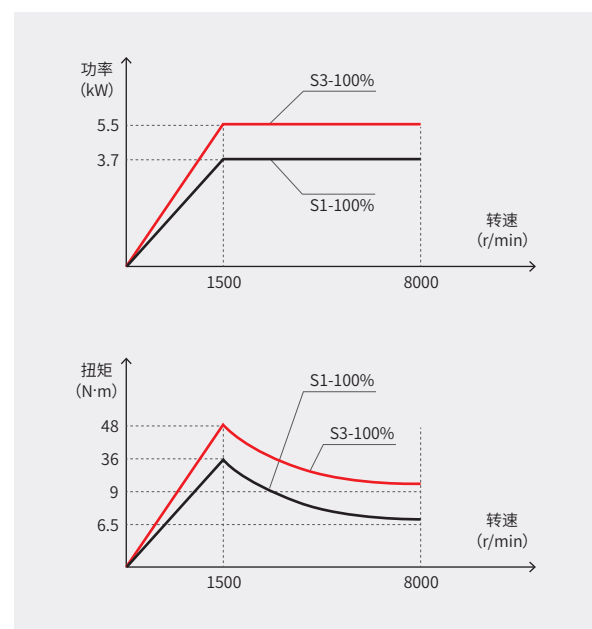
DSM电机订货指南

32/36型车床订货指南

针对于主轴中心线到床面高度32cm~36cm的小车床,结合车床小机的应用特点开发此款产品,对比市场常规电机更能提升加工时的高频率恒转速、低频恒扭矩、动态高响应稳定三方面性能。

电气规格:

项目	型号	DSM-38C5D5K-E2F3A19PM
输出功率	连续(S1)	5.5kW
	30min(S3)	7.5kW
转速	额定值	1500dpm
	最大值	8000dpm
扭矩	额定扭矩	36N·m
	最高扭矩	49N·m
电流	额定电流	11.6A
	30min	15.4A
传动惯量		0.0174kg·m ²
冷却风机电压		3PH 380V
绝缘等级		F
接线方式		Y
防护等级		IP54
重量		53kg
编码器	类型	长线驱动
	分辨率	2500线



订货指南:

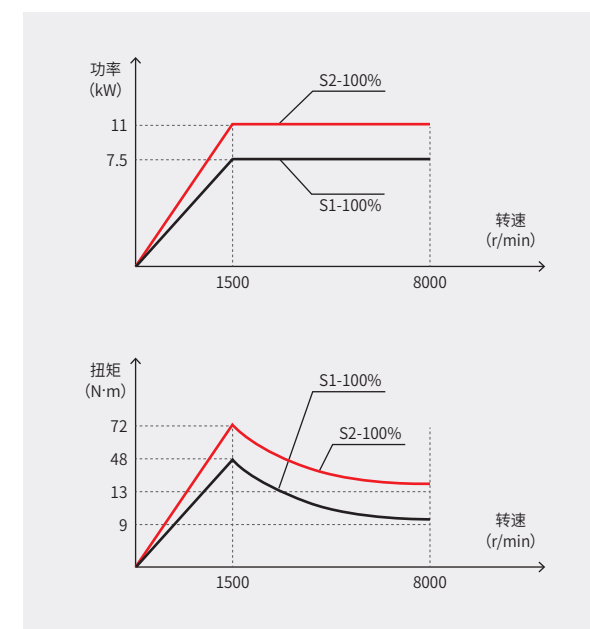
产品名称	常规方案	经济型方案
主轴驱动器	EP5S-TH55FEC	EP5S-TH55FEC
主轴电机	DSM-38C5D5K-E2F3A19PM	KSM-38C5D5K-E2F3A17M
刹车电阻	50Ω&1000W	50Ω&1000W
5M编码器线缆	E050-DB15F1PG10	E050-DB15F1PG10
5M动力线缆	P050-04250UT04	P050-04250UT04

46型车床订货指南

针对于主轴中心线到床面高度46cm的标准车床,结合车床小机的应用特点开发此款产品,对比市场常规电机更能提升加工时的强过载能力、低频恒扭矩输出、动态高响应稳定三方面性能。

电气规格:

项目	型号	DSM-38C7D5K-E2F3A19PL
输出功率	连续(S1)	7.5kW
	30min(S2)	11kW
转速	额定值	1500dpm
	最大值	8000dpm
扭矩	额定扭矩	49N·m
	最高扭矩	72N·m
电流	额定电流	15.4A
	30min	21A
传动惯量		0.023kg·m ²
冷却风机电压		3PH 380V
绝缘等级		F
接线方式		Y
防护等级		IP54
重量		67kg
编码器	类型	长线驱动
	分辨率	2500线



订货指南:

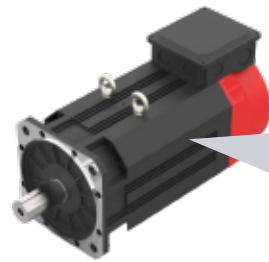
产品名称	常规方案	经济型方案
主轴驱动器	EP5S-TH75FEC	EP5S-TH75FEC
主轴电机	DSM-38C7D5K-E2F3A19PL	KSM-38C7D5K-E2F3A17L
刹车电阻	45Ω&2000W	45Ω&2000W
5M编码器线缆	E050-DB15F1PG10	E050-DB15F1PG10
5M动力线缆	P050-04250UT04	P050-04250UT04

KSM电机命名规则

KSM
38
C
3D7
K
E2
F
3A
17
S

序号	符号	规格
① 系列代码	KSM	通用异步主轴电机
② 额定电压	38	380 V
③ 额定频率	A	100 Hz
	B	66.7 Hz
	C	50 Hz
	D	33.3 Hz
④ 额定功率	3D7	3.7 kW
	5D5	5.5 kW
	7D5	7.5 kW
⑤ 出轴结构	K	带键
	F	光轴

序号	符号	规格
⑥ 编码器种类	E0	无编码器
	E1	1024编码器
	E2	2500编码器
⑦ 刹车类型	B	带刹车
	F	不带刹车
⑧ 安装方式	2A	立式安装
	3A	立卧式安装
⑨ 电机框号	17	17系列
⑩ 机座长度号	S	3.7 kW
	M	5.5 kW
	L	7.5 kW



铭牌

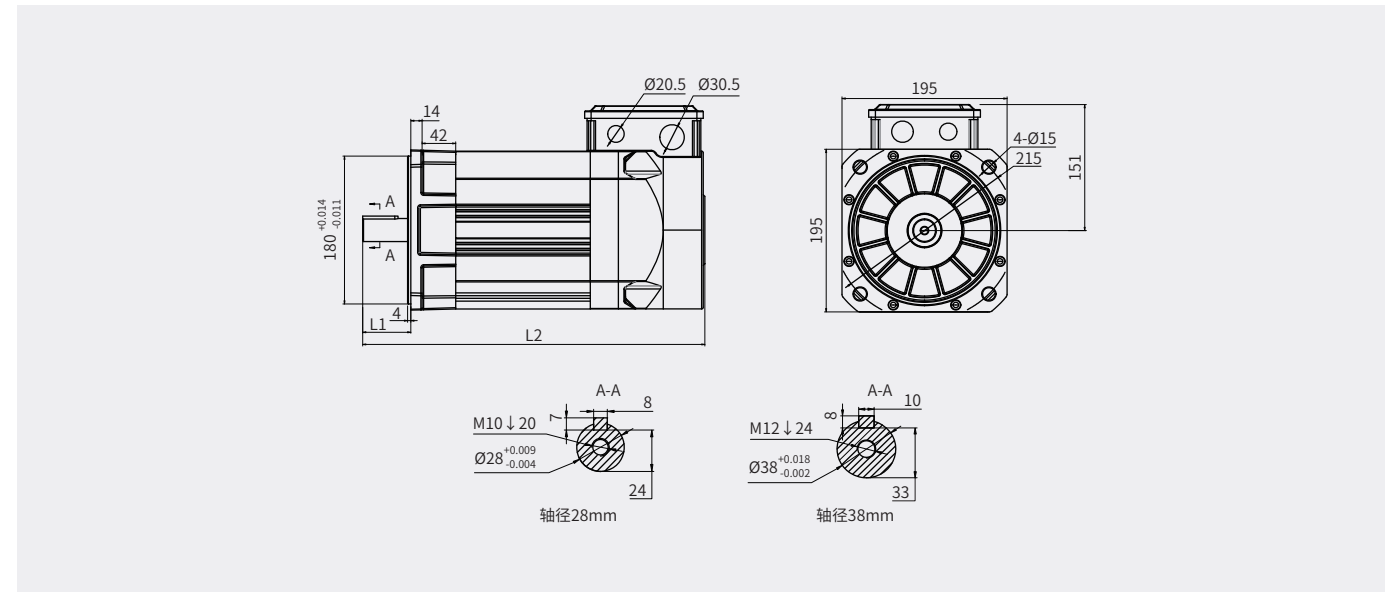
电机型号 → **KSM-38C3D7K-E2F3A17S**
 电机参数 → Tn:24N·m Nn:1500r/min
 Pn:3.7kW In:8.1A
 Nm:6000r/min IP54
 制造编号 → NO:202308300793
 厂家信息 → 武汉迈信电气技术有限公司

KSM电机规格

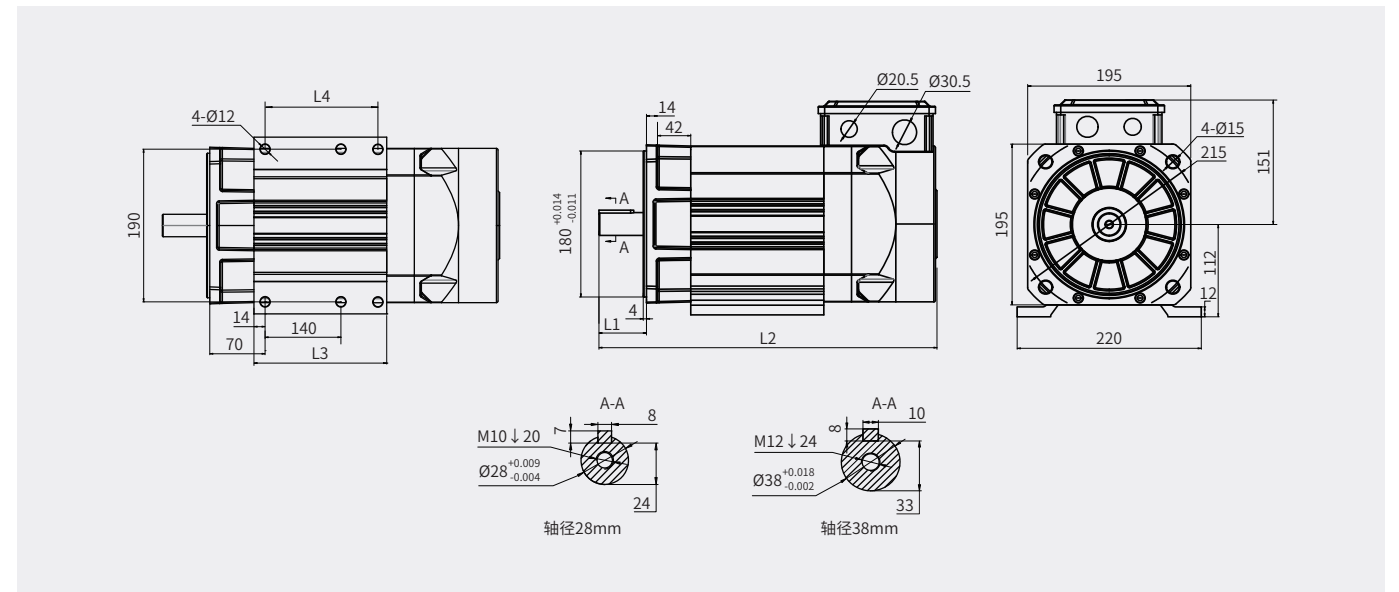
规格	输出功率 kW		基准频率 Hz	额定转速 rpm	最高转速 rpm	输出转矩 N·m		输出电流 A		转动惯量 kg·m ²	尺寸代码
	S1-100%	S3-150%				S1	S3	S1	S3		
KSM系列											
KSM-38C3D7K-E2F3A17S	3.7	5.5	50	1500	6000	24	36	8.1	12	0.0114	17S
KSM-38C5D5K-E2F3A17M	5.5	7.5	50	1500	6000	36	49	12	16	0.0174	17M
KSM-38C7D5K-E2F3A17L	7.5	11	50	1500	6000	49	72	16	21.4	0.0199	17L

KSM电机外形尺寸

尺寸单位: mm 重量单位: kg



型号	L1	L2	轴径
KSM-38C3D7K-E2F2A17S	60	427	38
KSM-38C5D5K-E2F2A17M	80	490	38
KSM-38C7D5K-E2F2A17L	80	545	38



型号	L1	L2	L3	L4	轴径
KSM-38C3D7K-E2F3A17S	60	427	168	/	38
KSM-38C5D5K-E2F3A17M	80	490	211	/	38
KSM-38C7D5KE2F3A17L	80	545	266	238	38

MY电机命名规则

MY	204	235	C	G	DI4	0	0	A	0	00
①	②	③	④	⑤	⑥	⑦	⑧	⑨	⑩	⑪

序号	符号	规格
①	MY	中速异步主轴电机系列
②	204	204法兰
	265	265法兰
③	235	23.5 N·m
	350	35.0 N·m
	478	47.8 N·m
	605	60.5 N·m
	700	70.0 N·m
	960	96.0 N·m
④	C	1500 r/min
⑤	G	380 V
⑥	DI4	光电省线式2500线编码器

序号	符号	规格
⑦	0	无抱闸
	1	带抱闸
⑧	0	法兰安装
	1	底脚安装
	2	底脚+法兰安装
⑨	A	光轴
	B	带键
⑩	0	无油封
	1	有油封
⑪	00	无



铭牌

电机型号 →
电机参数 →
制造编号 →
厂家信息 →

Maxsine AC Servo Motor
MY204-235CGDI4-02B000
Tn:23.5N·m Nn:1500r/min
Pn:3.7kW In:9.1A
Nm:8000r/min IP54
NO:202308300793
武汉迈信电气技术有限公司

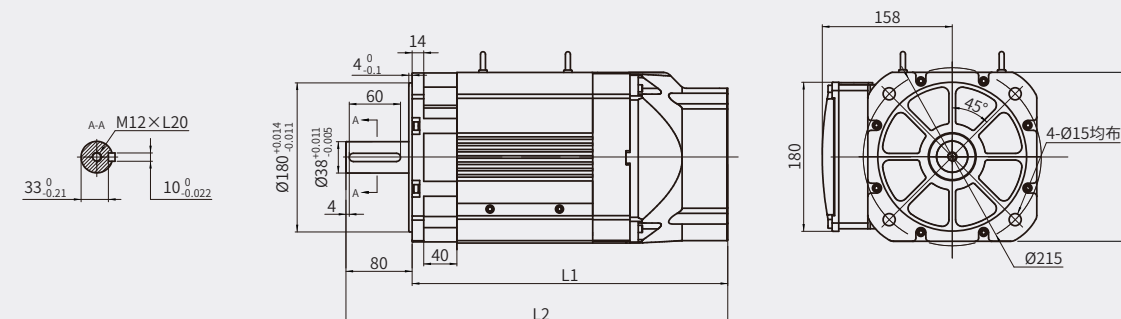


MY电机规格

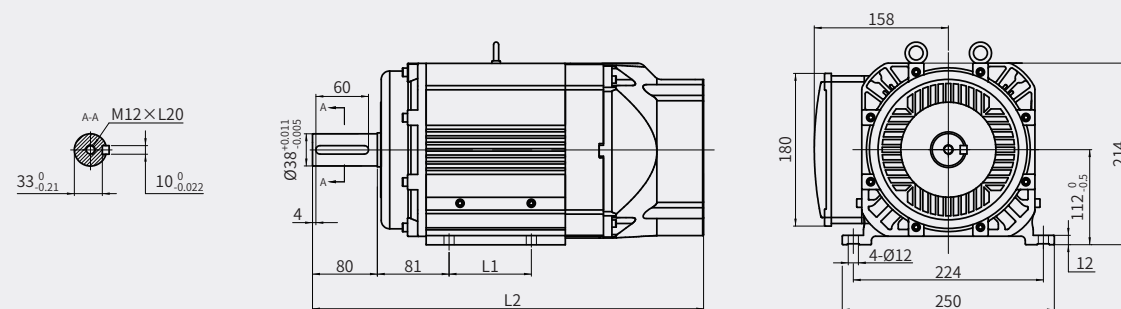
规格	额定功率 kW	额定电流 A	额定转矩 N·m	级数 P	额定频率 Hz	额定转速 r/min	恒功率 最高转速 r/min	最高转速 r/min	转动惯量 kg·m	重量 kg
MY204系列										
MY204-235CGDI4-00B000	3.7	9.1	23.5	4	51.5	1500	6000	8000	0.0162	34.6
MY204-350CGDI4-00B000	5.5	13.0	35.0	4	51.5	1500	6000	8000	0.0210	43.6
MY204-478CGDI4-00B000	7.5	17.8	47.8	4	51.5	1500	6000	8000	0.0267	54.4
MY204-605CGDI4-00B000	9.5	23.8	60.5	4	51.5	1500	6000	8000	0.0304	61.2
MY204-700CGDI4-00B000	11	22	70	4	51.5	1500	6000	8000	0.0335	64
MY265系列										
MY265-700CGDI4-01B000	11	21.5	70	4	51.5	1500	6000	8000	0.0491	87
MY265-960CGDI4-01B000	15	29.0	96	4	51.5	1500	6000	8000	0.0603	117

MY204电机外形尺寸

尺寸单位: mm 重量单位: kg



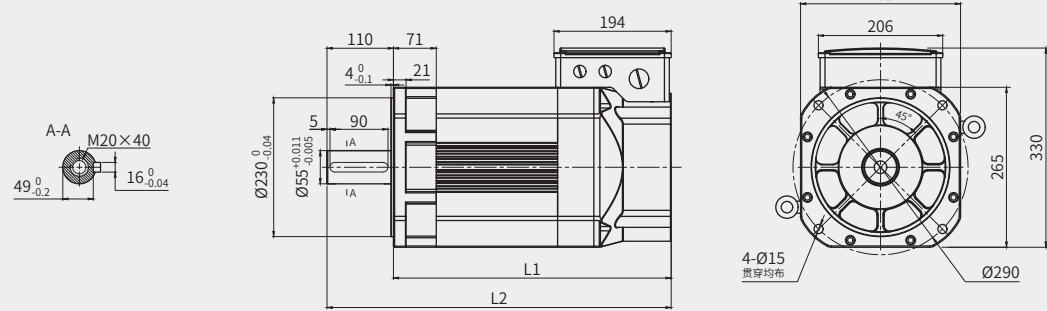
电机功率	3.7kW	5.5kW	7.5kW	9.5kW	11kW
L1	381	427	482	517	547
L2	461	507	562	597	627



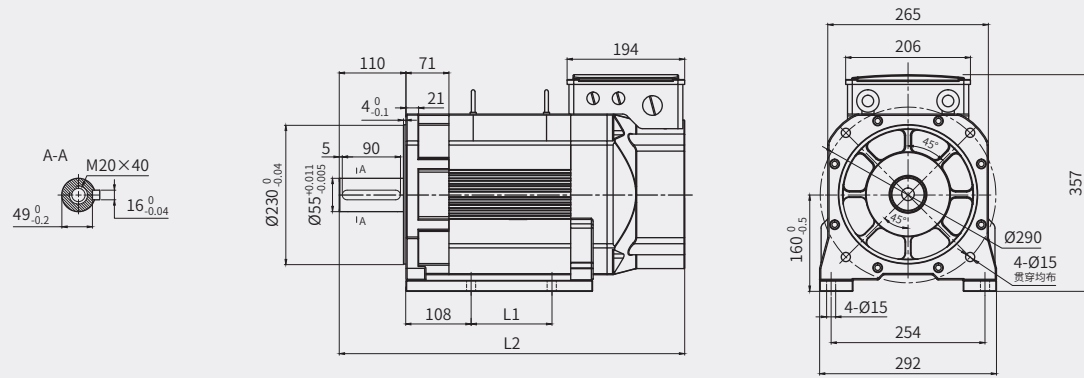
电机功率	3.7kW	5.5kW	7.5kW	9.5kW	11kW
L1	73/97	128/153	178/208	208	208
L2	465	511	566	601	631

MY265电机外形尺寸

尺寸单位: mm 重量单位: kg



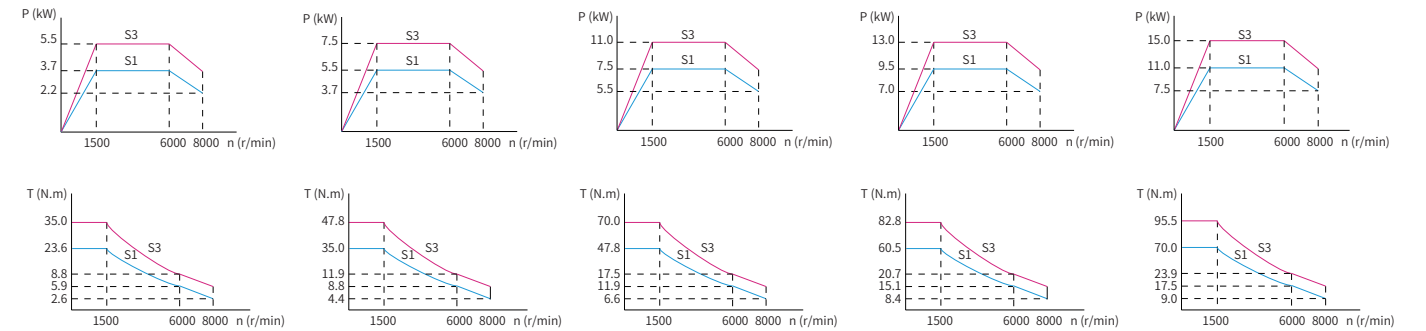
电机功率	11kW	15kW
L1	460	510
L2	570	620



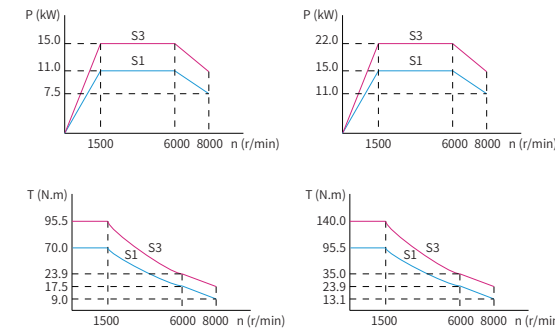
电机功率	11kW	15kW
L1	133	173
L2	570	620

MY电机特性曲线

MY204-235CGDI4-00B000 MY204-350CGDI4-00B000 MY204-478CGDI4-00B000 MY204-605CGDI4-00B000 MY204-700CGDI4-00B000



MY265-700CGDI4-01B000 MY265-960CGDI4-01B000



电机编码器线缆订货号

DSM电机编码器线缆

E - **DB15** **F1** **PG10**

① ② ③ ④ ⑤

①	符号	线缆类型
	E	编码器电缆

③	符号	驱动器端编码器插头规格
	DB15	DB15连接器

⑤	符号	电机端连接器
	PG10	直插式接线端子排

②	符号	线缆长度
	030	3m
	050	5m
	070	7m
	100	10m

④	符号	编码器规格
	F1	省线式增量编码器

KSM电机编码器线缆

E - **DB15** **F1** **PG10**

① ② ③ ④ ⑤

①	符号	线缆类型
	E	编码器电缆

③	符号	驱动器端编码器插头规格
	DB15	DB15连接器

⑤	符号	电机端连接器
	PG10	直插式接线端子排

②	符号	线缆长度
	030	3m
	050	5m
	070	7m
	100	10m

④	符号	编码器规格
	F1	省线式增量编码器

MY电机编码器线缆

E - **DB15** **F1** **Y15**

① ② ③ ④ ⑤

①	符号	线缆类型
	E	编码器电缆

③	符号	驱动器端编码器插头规格
	DB15	DB15连接器

⑤	符号	电机端连接器
	Y15	15芯小型航插

②	符号	线缆长度
	030	3m
	050	5m
	070	7m
	100	10m

④	符号	编码器规格
	F1	省线式增量编码器

电机动力线缆订货号

P - **04** **250** **UT04**

① ② ③ ④ ⑤

①	符号	线缆类型
	P	动力电缆

③	符号	线芯数量
	04	4芯动力电缆

⑤	符号	电机端连接器
	UT04	UT端子

②	符号	线缆长度
	030	3m
	050	5m
	070	7m
	100	10m

④	符号	线径规格
	250	2.50mm ²



Maxsine

伺服系统成套服务商

武汉迈信电气技术有限公司

武汉市东湖高新技术开发区武大科技园武大园路7号航域A6栋

销售热线：400-894-1018 转 857/804

销售传真：027-87921290

邮编：430223

技术服务中心：400-894-1018 转 831/832

Http: www.maxsine.com

Email: sales@maxsine.com

保留更新技术数据的权利，欲知最新产品信息，敬请垂询。



扫描二维码，关注迈信电气官方微信